

## Brillensteckscheiben

Figure 8 Blank

## BS / ASME

### Einsatzgrenzen (Pressure/Temperature Ratings)

	TMA (°C)	-10	100	200	300	400	425
class 150	PMA (bar)	16	13	11	10	9	9
class 300	PMA (bar)	41	34	28	25	23	22
class 600	PMA (bar)	82	69	57	50	46	45
class 900	PMA (bar)	124	103	86	75	69	68

Werte für Type BS 2 und BS 3 / Values for type BS 2 and BS 3

### Werkstoffe (Materials)

	BS 1	BS 2	BS 3
≤ DN 40:	A105 (1.0460)	A182 F304 (1.4301)	A182 F316L (1.4404)
> DN 40:	A515 Gr.70 (1.0481)	A240 Gr.304 (1.4301)	A240 Gr.316L (1.4404)

### Einbau (Installation)

Passend zwischen Flansche nach ASME B16.5  
For installation between flanges acc. to ASME B16.5

Sonderwerkstoffe und Ausführung nach speziellen Werknormen auf Anfrage  
Special materials or designs on request



DN 1/2" - 20"  
class 150-900



Technische Änderungen vorbehalten 08/2008  
Technical modifications reserved 08/2008

# Brillensteckscheiben

# BS / ASME

Figure 8 Blank

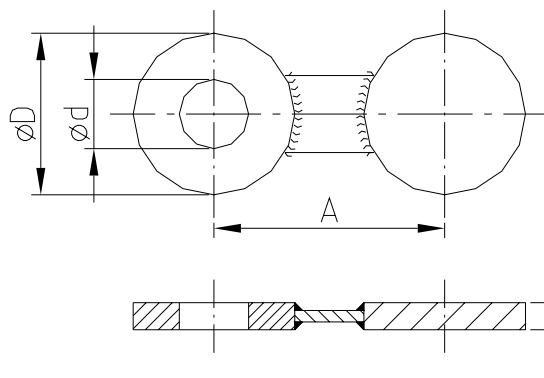
## Maße (Dimensions) in mm

DN	class 150				class 300				class 600				class 900			
	A	D	d	S	A	D	d	S	A	D	d	S	A	D	d	S
1/2"	60	44	16	3	67	51	16	6,4	67	51	16	6,4	83	60	16	6,4
3/4"	70	54	21	3	83	64	21	6,4	83	64	21	6,4	89	67	21	6,4
1"	79	64	27	3	89	70	27	6,4	89	70	27	6,4	102	76	27	6,4
1 1/4"	89	73	42	6,4	99	79	42	6,4	99	79	37	9,7	111	86	37	9,7
1 1/2"	99	83	48	6,4	114	92	48	6,4	114	92	43	9,7	124	95	43	9,7
2"	121	102	60	6,4	127	108	60	9,7	127	108	55	9,7	165	140	55	12,7
2 1/2"	140	121	73	6,4	149	127	73	9,7	149	127	67	12,7	191	162	67	12,7
3"	152	133	89	6,4	168	146	89	9,7	168	146	83	12,7	191	165	83	15,7
4"	191	171	114	9,7	200	178	114	12,7	216	191	108	15,7	235	203	108	19,1
5"	216	194	141	9,7	235	213	141	15,7	267	238	135	19,1	279	244	135	22,4
6"	241	219	168	12,7	270	248	168	15,7	292	264	162	22,4	318	286	162	25,4
8"	298	276	219	12,7	330	305	219	22,4	349	318	212	28,4	394	356	212	35,1
10"	362	337	273	15,7	387	359	273	25,4	432	397	265	35,1	470	432	265	41,1
12"	432	406	324	19,1	451	419	324	28,4	489	454	315	41,1	533	495	315	47,8
14"	476	448	356	19,1	514	483	356	31,8	527	489	346	44,5	559	518	346	53,8
16"	540	511	406	22,4	572	536	406	38,1	603	562	397	50,8	616	572	397	60,5
18"	578	546	457	25,4	629	594	457	41,1	654	610	448	53,8	686	635	448	66,5
20"	635	603	508	28,4	686	651	508	44,5	724	679	497	63,5	749	695	497	73,2

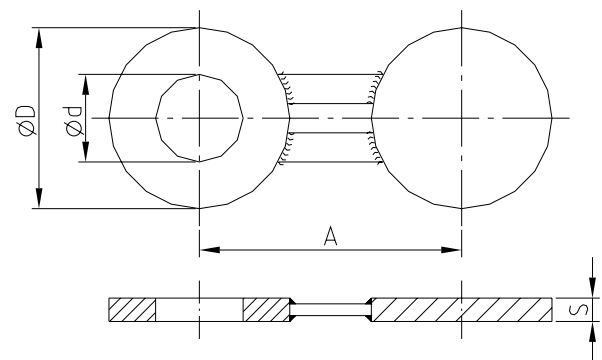
Wanddickentoleranzen entsprechen ASME B16.48, Abs. 4.1.1

Tolerances of wall thickness in acc. to ASME B16.48, para. 4.1.1

### DN 1/2" - 10"



### DN 12" - 20"



Technische Änderungen vorbehalten 08/2008  
Technical modifications reserved 08/2008