

## Probenahmeventil Sampling Valve

BVP 30

### Ausführung (Design)

Kolbenventil zur Probenahme von sauberen Flüssigkeiten aus Rohrleitungen und Behältern  
Piston valve for sampling clean fluids from pipes and vessels

### Einsatzgrenzen (Pressure/Temperature ratings)

	TMA (°C)	-200	-10	200	300	400
PN 40	PMA (bar)	40	40	32	27	26

Leckrate nach EN 12266-1, A  
Leakage acc. to EN 12266-1, A

### Werkstoffe (Materials)

Gehäuse/Body	Kolben/Piston	Kolbendichtung/Piston seal
1.4571	1.4571	PTFE/PTFE

### Zusatzrüstung (Options)

- Probenahmeflasche mit Adapter / Sampling bottle with adapter
- Heizmantel / Heating jacket



DN 10 - 150  
PN 6 - 40

### Verwendung

- Probenahme
- Fluidgruppe 1 gemäß DGRL 97/23/EG

### Application

- Sampling
- Fluidgroup 1 acc. to PED 97/23/EC



Technische Änderungen vorbehalten 07/2006  
Technical modifications reserved 07/2006

# Probenahmeventil

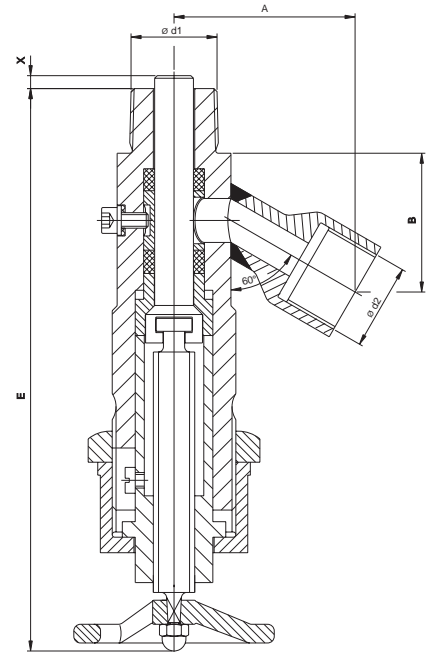
## Sampling Valve

# BVP 30

### Maße (Dimensions)

Maße/dimensions in mm						
DN	A	B	E	X	d <sub>1</sub>	d <sub>2</sub>
10	50	70	190	0	G 1/2	G 1/2
15	55	80	230	0	G 3/4	G 3/4
20	65	100	280	0	G 1	G 1
25	70	310	310	0	G 1 1/4	G 1 1/4

Maß X auf Wunsch veränderbar, Ein- und Austritt auch mit NPT - Gewinde lieferbar  
*X dimension could be modified on request, inlet and outlet connection also available with NPT thread*

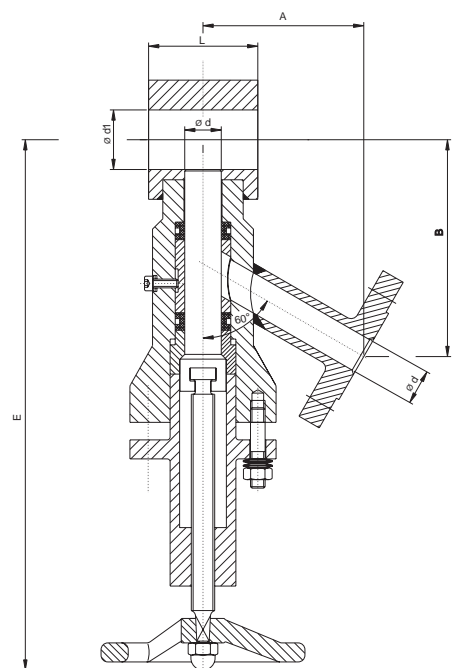


Gewindeanschluß / Thread connection

### Maße (Dimensions)

Maße/dimensions in mm						
DN	A	B	E	d	d <sub>1</sub>	L
15	95	135	305	15	17	25
20	95	140	310	15	22	31,5
25	95	145	320	15	28	35,5
32	95	155	325	15	37	40
40	95	160	330	15	43	45
50	95	165	335	15	54	56
65	95	175	350	15	70	63
80	95	180	355	15	82	71
100	95	190	360	15	106	80
125	95	205	380	15	130	110
150	95	225	400	15	160	125

Maß d<sub>2</sub> entsprechend der Nenndruckstufe; Austrittsflansch DN15 PN40; Flanschdichtleisten Form B1 nach DIN EN1092-1  
*d<sub>2</sub> dimension in acc. to pressure rating; outlet flanged DN15 PN40; flange facing form B1 in acc. to DIN EN 1092-1*



Zwischenflanschausführung / Wafer type