

Probenahmeventile Sampling Valves

EPOS 100

Einsatzgrenzen (Pressure/Temperature Ratings)

	TS (°C)	-196 ¹⁾	20	180 ²⁾
PN 16	PS (bar)	16	16	9
PN 25	PS (bar)	25	25	19
PN 40	PS (bar)	40	40	30

¹⁾ Entsprechend AD 2000-W10 / *Acc. to AD 2000-W10*

²⁾ Bezogen auf die Einsatzgrenzen von PTFE / *Acc. to temperature limit of PTFE*

Das angebaute Zubehör (z.B. Laborflasche) ist abhängig vom Probenahmedruck
Attached accessories (e.g. bottle) depending on extraction pressure

Werkstoffe (Materials)

Ventil / Valve

Gehäuse <i>body</i>	Innenteile <i>internals</i>	Kegeldichtung <i>cone sealing</i>	Spindeldichtung <i>stuffing box</i>
1.4404/316L	1.4404/316L	PTFE	PTFE

Andere Werkstoffe möglich / *other materials possible*

Betätigungen / Operating Devices

Handrad mit Federrückstellung / *spring to close hand wheel* Edelstahl / *stainless steel*

Zubehör (optional) / Optional Accessories

Adapter für Laborflasche / <i>adaptor for bottle</i> , ISO GL45	1.4404/316L/PFA
Adapter für Flaschensupport / <i>adaptor for bottle support</i>	1.4404/316L/PFA
Laborflasche / <i>bottle</i> , 100ml, ISO GL45	Glas (Schott DURAN®)
Flaschensupport / <i>bottle support</i>	Edelstahl / <i>stainless steel</i>



DN 25 - 100
PN 16 - 40

Verwendung

- saubere Flüssigkeiten
- Fluidgruppe 1 gemäß DGRL 97/23/EG

Application

- Clean Fluids
- Fluidgroup 1 acc. to PED 97/23/EC



Technische Änderungen vorbehalten 11/2006
Technical modifications reserved 11/2006

Probenahmeventile

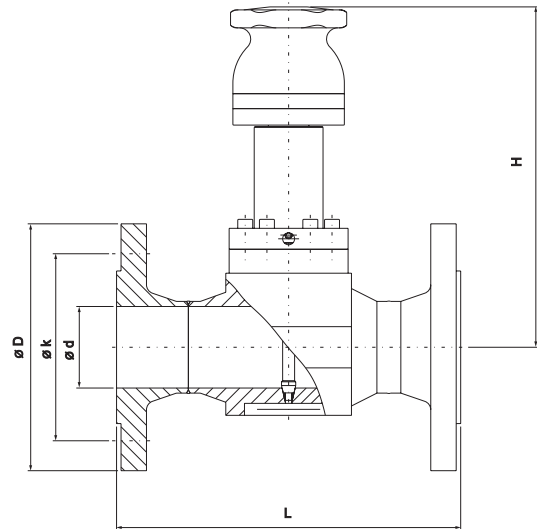
Sampling Valves

EPOS 100

Maße und Gewichte (*Dimensions and Weights*)

Handrad mit Federrückstellung / *spring to close hand wheel*

DN	L	Maße/dimensions in mm		k	k	d	H
		(PN16)	(PN25/40)				
25	160	115	115	85	85	28,5	210
40	200	150	150	110	110	43,1	220
50	230	165	165	125	125	54,5	230
80	310	200	200	160	160	82,5	240
100	350	220	235	180	190	107,1	250



Baulänge nach EN 558-1, Reihe 1
Face/Face dimension acc. to EN 558-1, line 1

Passend zwischen Flansche EN 1092-1, Form B1
For fitting between flanges acc. to EN 1092-1, form B1