

Probenahmeventile Sampling Valves

EPOS 100 /ASME

Einsatzgrenzen (Pressure/Temperature Ratings)

	TS (°C)	-196 ¹⁾	20	180 ²⁾
class 150	PS (bar)	15,9	15,3	12,6

¹⁾ Entsprechend AD 2000-W10 / Acc. to AD 2000-W10

²⁾ Bezogen auf die Einsatzgrenzen von PTFE / Acc. to temperature limit of PTFE

Das angebaute Zubehör (z.B. Laborflasche) ist abhängig vom Probenahmepressure
Attached accessories (e.g. bottle) depending on extraction pressure

Werkstoffe (Materials)

Ventil / Valve

Gehäuse <i>body</i>	Innenteile <i>internals</i>	Kegeldichtung <i>cone sealing</i>	Spindeldichtung <i>stuffing box</i>
316L/1.4404	316L/1.4404	PTFE	PTFE

Andere Werkstoffe möglich / other materials possible

Betätigungen / Operating Devices

Handrad mit Federrückstellung/spring to close hand wheel Edelstahl/stainless steel

Zubehör (optional) / Optional Accessories

Adapter für Laborflasche/adaptor for bottle, ISO GL45	1.4404/316L/PFA
Adapter für Flaschensupport/adaptor for bottle support	1.4404/316L/PFA
Laborflasche/bottle, 100ml, ISO GL45	Glas (Schott DURAN®)
Flaschensupport/bottle support	Edelstahl/stainless steel



Flanschausführung Flanged Type

DN 1" - 4"
class 150

Verwendung

- saubere Flüssigkeiten
- Fluidgruppe 1 gemäß DGRL 97/23/EG

Application

- Clean Fluids
- Fluidgroup 1 acc. to PED 97/23/EC

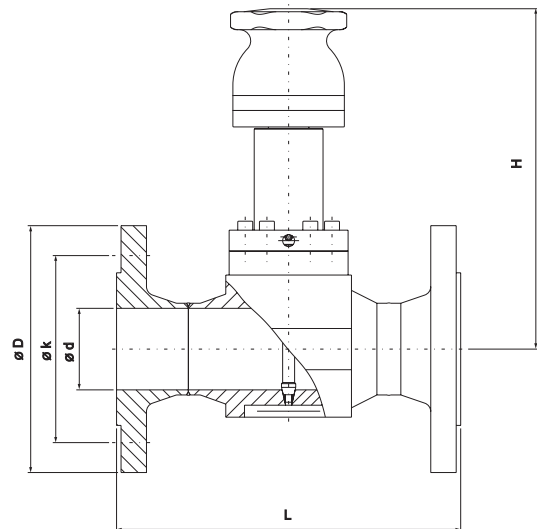


Technische Änderungen vorbehalten 07/2010
Technical modifications reserved 07/2010

Maße und Gewichte (*Dimensions and Weights*)

Handrad mit Federrückstellung / *spring to close hand wheel*

DN	Maße/dimensions in mm				
	L	D	k	d	H
1"	160	110	79,4	26,7	210
1 1/2"	200	125	98,4	40,9	220
2"	230	150	120,7	52,6	230
3"	310	190	152,4	78,0	240
4"	350	230	190,5	102,4	250



Baulänge nach DIN EN 558 Reihe 1
Face/Face dimension acc. to DIN EN 558 line 1

Passend zwischen Flansche nach ASME B16.5
For fitting between flanges acc. to ASME B16.5