

Zwischenflansch-Rückschlagventil Wafer Type Lift Check Valve

SR 61.06

Einsatzgrenzen (Pressure/Temperature Ratings)

	TMA (°C)	-20	100	150	200*
PN 6	PMA (bar)	6	6	5	4

Leckrate nach EN 12266-1, D
Leakage acc. to EN 12266-1, D

* im Dauerbetrieb/for continuous operation t_{max} 150 °C

Werkstoffe (Materials)

Gehäuse/Body	Platte/Disc	Feder/Spring
PTFE-Kohle/carbon	PTFE	2.4610

Öffnungsdrücke (Opening Pressures)

DN	P ₀ (mbar)			Ohne Feder/ without spring
	↔	↑	↓	
15	20	24	16	4
20	20	24	16	4
25	20	24	16	4
32	20	24	16	4
40	20	24,5	15,5	4,5
50	20	25	15	5
65	20	25,5	14,5	5,5
80	20	26,5	13,5	6,5
100	20	26,5	13,5	6,5

↔ ↑ ↓ = Durchflussrichtung/Flow direction



DN 15 - 100
PN 6

Verwendung

- Aggressive Flüssigkeiten und Gase
- Fluidgruppe 1 gemäß DGRL 97/23/EG

Application

- Aggressive Fluids and Gas
- Fluidgroup 1 acc. to PED 97/23/EC



Technische Änderungen vorbehalten 07/2006
Technical modifications reserved 07/2006

Zwischenflansch-Rückschlagventil

Wafer Type Lift Check Valve

SR 61.06

Maße und Gewichte (Dimensions and Weights)

Maße/dimensions in mm					
DN	L	D	d ₀	d ₁	kg
15	25	43	15	19	0,10
20	31,5	53	20	23	0,14
25	35,5	64	25	30	0,22
32	40	76	32	38	0,33
40	45	86	40	46	0,53
50	56	96	48,5	54	0,70
65	63	116	63	74	0,90
80	71	133	77	82	1,20
100	80	152	96	105	1,40

Maße für Ausführung nach ASME B16.5 siehe Technische Information: Baumaße ASME
 Dimensions for design acc. ASME B16.5 see Technical Information: Dimensions ASME

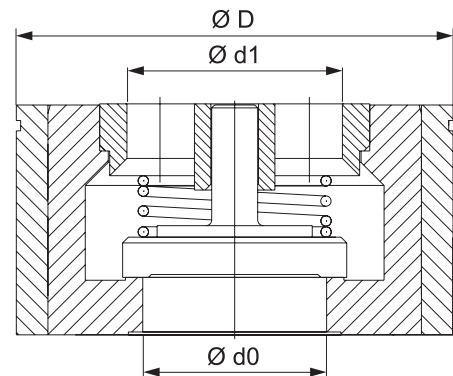
Druckverlustdiagramm (Pressure Drop Chart)

Die Diagrammwerte gelten für Wasser bei 20°C. Sie resultieren aus Messungen an Ventilen beim Einbau in horizontaler Leitung. Beim Einbau in vertikaler Leitung ergeben sich im Teilöffnungsbereich unbedeutende Abweichungen. Um Druckverluste bei anderen Medien zu ermitteln, ist zuvor der äquivalente Wasservolumenstrom nach folgender Formel zu berechnen:

Graph readings apply to water at 68° F (20° C). They result from measurements on valves installed in horizontal pipes. For installation in vertical pipes insignificant deviations occur in the partial opening. In order to determine pressure losses for other media the equivalent water flow has to be calculated before applying the following formula:

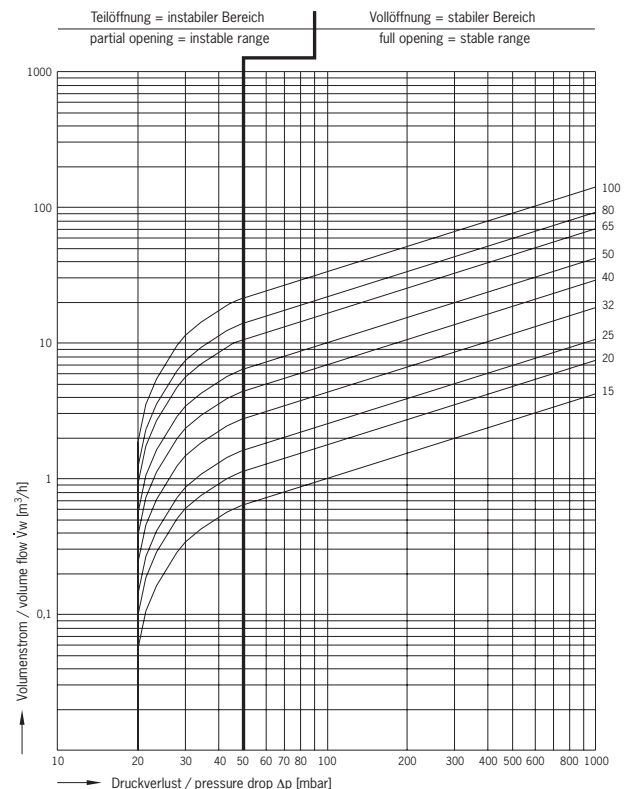
$$\dot{V}_w = \dot{V} \sqrt{\frac{\rho}{1000}}$$

- \dot{V}_w [m³/h] äquivalenter Wasservolumenstrom
equivalent water flow
- ρ [kg/m³] Dichte des Mediums (Betriebszustand)
density of medium at working conditions
- \dot{V} [m³/h] Volumenstrom des Mediums (Betriebszustand)
flow of medium at working conditions



Baulänge nach EN 558-2, Reihe 52
 Face/Face dimension acc. to EN 558-2, line 52

Passend zwischen Flansche EN 1092-1
 For fitting between flanges acc. to EN 1092-1



Technische Änderungen vorbehalten 07/2006
 Technical modifications reserved 07/2006