

Zwischenflansch-Rückschlagventil Wafer Type Lift Check Valve

SR 70.06-K

Einsatzgrenzen (Pressure/Temperature Ratings)

	TMA (°C)	-20	50	80	100
PN 6	PMA (bar)	6	5	4	2

Leckrate nach EN 12266-1, D
Leakage acc. to EN 12266-1, D

Werkstoffe (Materials)

Gehäuse/Body	Platte/Disc	Feder/Spring
2.0401	PPO-GFK	1.4571

Öffnungsdrücke (Opening Pressures)

DN	P _o (mbar)			Ohne Feder/ without spring ↑
	↔	↑	↓	
15	20	24	16	4
20	20	24	16	4
25	20	24	16	4
32	20	24	16	4
40	20	24,5	15,5	4,5
50	20	25	15	5
65	20	25,5	14,5	5,5
80	20	26,5	13,5	6,5
100	20	26,5	13,5	6,5

↔ ↑ ↓ = Durchflussrichtung/Flow direction



DN 15 - 100
PN 6

Verwendung

- Warmwasseranlagen
- Fluidgruppe 2 gemäß DGRL 97/23/EG

Application

- Hot Water Plants
- Fluidgroup 2 acc. to PED 97/23/EC



Technische Änderungen vorbehalten 12/2011
Technical modifications reserved 11/2011

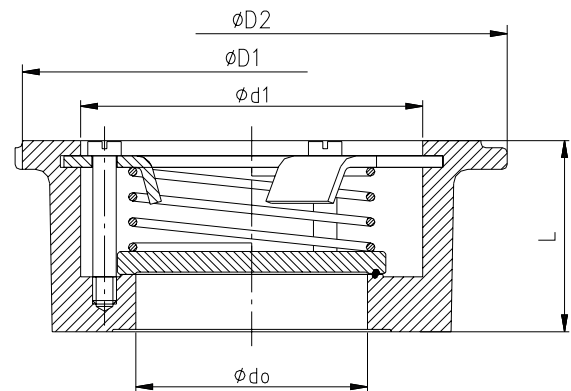
Zwischenflansch-Rückschlagventil

Wafer Type Lift Check Valve

SR 70.06-K

Maße und Gewichte (Dimensions and Weights)

DN	L	Maße/dimensions in mm				kg
		D ₁ (PN16)	D ₂ (PN16)	d ₀	d ₁	
15	16	43	51	15	28	0,15
20	19	53	61	20	33	0,25
25	22	64	71	25	41,5	0,30
32	28	76	82	32	51,5	0,50
40	31,5	86	92	40	58,5	0,65
50	40	96	108	48,5	71,5	0,90
65	46	116	127	63	90	1,20
80	50	132	142	77	110	2,00
100	60	152	162	96	126	2,80



Baulänge nach EN 558, Reihe 49
Face/Face dimension acc. to EN 558, line 49

Passend zwischen Flansche EN 1092-1
For fitting between flanges acc. to EN 1092-1

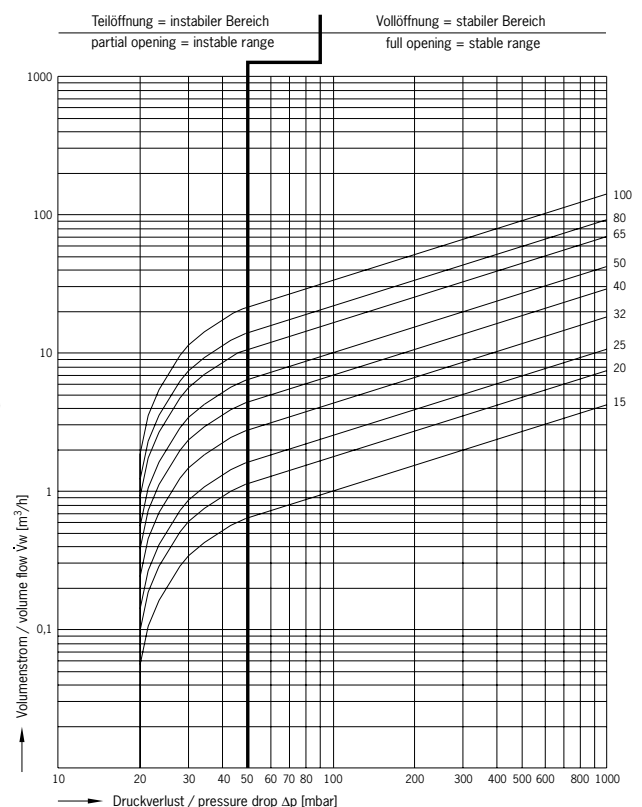
Druckverlustdiagramm (Pressure Drop Chart)

Die Diagrammwerte gelten für Wasser bei 20°C. Sie resultieren aus Messungen an Ventilen beim Einbau in horizontaler Leitung. Beim Einbau in vertikaler Leitung ergeben sich im Teilöffnungsbereich unbedeutende Abweichungen. Um Druckverluste bei anderen Medien zu ermitteln, ist zuvor der äquivalente Wasservolumenstrom nach folgender Formel zu berechnen:

Graph readings apply to water at 68° F (20° C). They result from measurements on valves installed in horizontal pipes. For installation in vertical pipes insignificant deviations occur in the partial opening. In order to determine pressure losses for other media the equivalent water flow has to be calculated before applying the following formula:

$$\dot{V}_w = \dot{V} \sqrt{\frac{\rho}{1000}}$$

- \dot{V}_w [m³/h] äquivalenter Wasservolumenstrom
equivalent water flow
- ρ [kg/m³] Dichte des Mediums (Betriebszustand)
density of medium at working conditions
- \dot{V} [m³/h] Volumenstrom des Mediums (Betriebszustand)
flow of medium at working conditions



Technische Änderungen vorbehalten 12/2011
Technical modifications reserved 12/2011