

Zwischenflansch-Rückschlagklappe Wafer Type Lift Check Valve

HSR 30.160

Einsatzgrenzen (Pressure / Temperature Ratings)

	TMA (°C)	-200	-10	100	200	300	400
class 600	PMA (bar)	83	83	70	58	52	49
class 900	PMA (bar)	124	124	104	88	78	73

Leckrate G (met., PTEE) bzw. Leckrate A (NBR, EPDM, FKM)
Leakage rate G (met., PTEE) resp. leakage rate A (NBR, EPDM, FKM)

Werkstoffe (Materials)

Gehäuse / Body	Platte / Disc	Feder / Spring
A182 F316L / 1.4404	A182 F316L / 1.4301	Nimonic 90 / 2.4632

Elastische Dichtung möglich – Einsatzgrenzen siehe Technische Informationen: Dichtungen
Elastic seat rings available – operating limitations see Technical Information: Seat Rings

Öffnungsdrücke (Opening Pressures)

DN	P ₀ (mbar)			Ohne Feder / without spring
	↔	↑	↓	
½"	20	30	10	10
¾"	20	30	10	10
1"	20	30	10	10
1¼"	20	30	10	10
1½"	20	31	9	11
2"	20	32	8	12
2½"	20	33	7	13
3"	20	34	6	14
4"	20	34	6	14

↔ ↑ = Durchflussrichtung / Flow direction



DN ½" - 4"
class 600 - 900

Verwendung

- Flüssigkeiten
- Dämpfe
- Gase
- Fluidgruppe 1 gemäß DGRL 2014 / 68 / EU

Application

- Fluids
- Steam
- Gas
- Fluidgroup 1 acc. to PED 2014 / 68 / EU

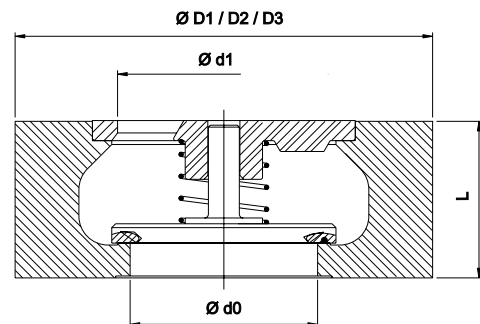
Technische Änderungen vorbehalten 06/2023
Technical modifications reserved 06/2023

Zwischenflansch-Rückschlagklappe Wafer Type Lift Check Valve

HSR 30.160

Maße und Gewichte (Dimensions and Weights)

DN	Maße / dimensions in mm					
	L	D ₁ (cl. 600)	D ₂ (cl. 900)	d ₀	d ₁	kg
½"	25	54	63	15	19	0,50
¾"	31,5	67	70	20	23	0,90
1"	35,5	73	79	25	30	1,20
1¼"	40	82,5	89	32	38	1,80
1½"	45	95	98	40	46	2,20
2"	56	111	143	48,5	54	3,50
2½"	63	130	165	63	74	5,20
3"	71	149	168	77	82	6,20
4"	80	190	206	96	105	9,80



Baulänge nach EN 558, Reihe 52
Face / Face dimension acc. to EN 558, line 52

Passend zwischen Flansche ASME B16.5RF
For fitting between flanges acc. to ASME B16.5RF

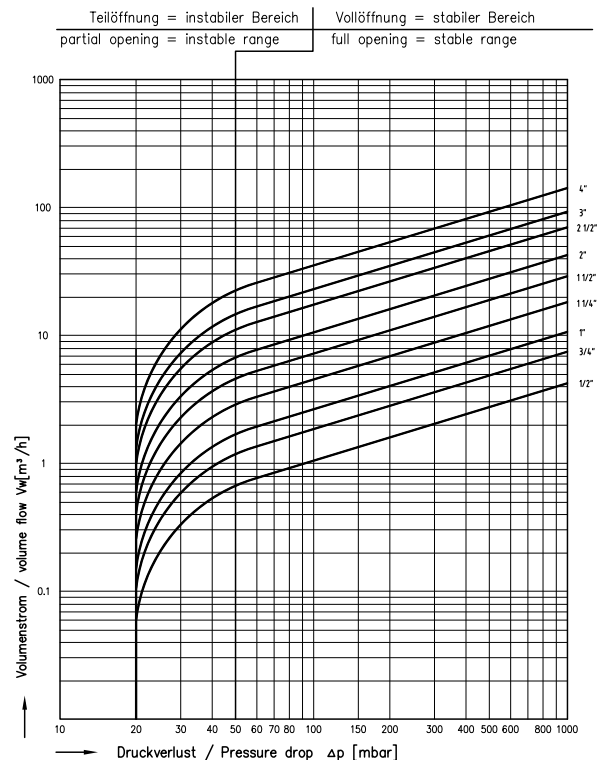
Druckverlustdiagramm (Pressure Drop Chart)

Die Diagrammwerte gelten für Wasser bei 20°C. Sie resultieren aus Messungen an Ventilen beim Einbau in horizontaler Leitung. Beim Einbau in vertikaler Leitung ergeben sich im Teilöffnungsbereich unbedeutende Abweichungen. Um Druckverluste bei anderen Medien zu ermitteln, ist zuvor der äquivalente Wasservolumenstrom nach folgender Formel zu berechnen:

Graph readings apply to water at 68° F (20° C). They result from measurements on valves installed in horizontal pipes. For installation in vertical pipes insignificant deviations occur in the partial opening. In order to determine pressure losses for other media the equivalent water flow has to be calculated before applying the following formula:

$$\dot{V}_w = \dot{V} \sqrt{\frac{\rho}{1000}}$$

\dot{V}_w [m³/h] äquivalenter Wasservolumenstrom
 equivalent water flow
 ρ [kg/m³] Dichte des Mediums (Betriebszustand)
 density of medium at working conditions
 \dot{V} [m³/h] Volumenstrom des Mediums (Betriebszustand)
 flow of medium at working conditions



Technische Änderungen vorbehalten 10/2022
Technical modifications reserved 10/2022