

Zwischenflansch-Rückschlagventil Wafer Type Check Valve

HSR 30.160

Einsatzgrenzen (Pressure/Temperature Ratings)

	TMA (°C)	-200	-10	100	200	300	400
class 900	PMA (bar)	124	124	103	86	75	69
class 1500	PMA (bar)	206	206	172	143	126	115

Leckrate nach EN 12266-1, D (met., PTFE) oder A (NBR, EPDM, FKM)
Leakage acc. to EN 12266-1, D (met., PTFE) or A (NBR, EPDM, FKM)

Werkstoffe (Materials)

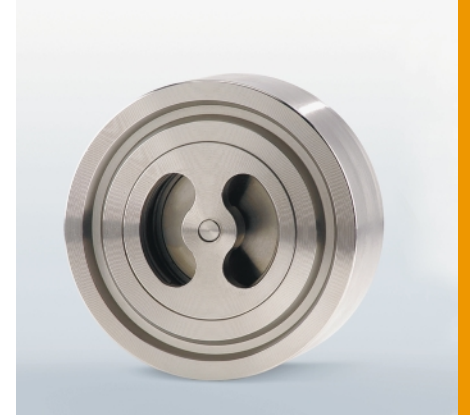
Gehäuse/Body	Platte/Disc	Feder/Spring
1.4404/A182 F316L	1.4404/A182 F316L	2.4632

Elastische Dichtung möglich – Einsatzgrenzen siehe Technische Information: Dichtungen
Elastic seat rings available – operating limitations see Technical Information: Seat Rings

Öffnungsdrücke (Opening Pressures)

DN	P ₀ (mbar)			Ohne Feder/ without spring
	↔	↑	↓	↑
1/2"	20	30	10	10
3/4"	20	30	10	10
1"	20	30	10	10
1 1/4"	20	30	10	10
1 1/2"	20	31	9	11
2"	20	32	8	12
2 1/2"	20	33	7	13
3"	20	34	6	14
4"	20	34	6	14

↔ ↑ ↓ = Durchflussrichtung/Flow direction



DN 1/2" - 4"
class 900 - 1500

Verwendung

- Flüssigkeiten
- Dämpfe
- Gase
- Fluidgruppe 1 gemäß DGRL 97/23/EG

Application

- Fluids
- Steam
- Gas
- Fluidgroup 1 acc. to PED 97/23/EC



Technische Änderungen vorbehalten 10/2011
Technical modifications reserved 10/2011

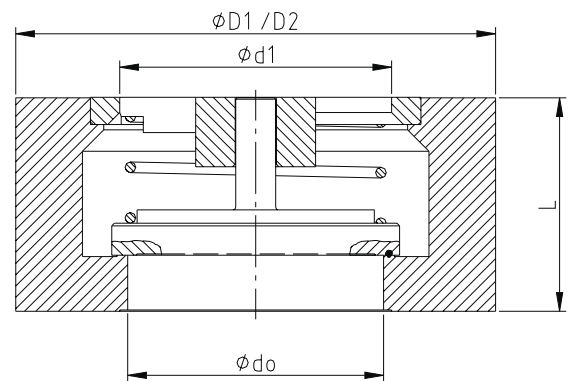
Zwischenflansch-Rückschlagventil

Wafer Type Check Valve

HSR 30.160

Maße und Gewichte (Dimensions and Weights)

DN	L	Maße/dimensions in mm		d ₀	d ₁	kg
		D ₁ (cl.900)	D ₂ (cl.1500)			
1/2"	25	63	63	15	19	0,50
3/4"	31,5	70	70	20	23	0,90
1"	35,5	79	79	25	30	1,20
1 1/4"	40	89	89	32	38	1,80
1 1/2"	45	98	98	40	46	2,20
2"	56	143	143	48,5	54	3,50
2 1/2"	63	165	165	63	74	5,20
3"	71	168	175	77	82	6,20
4"	80	206	209	96	105	9,80



Baulänge nach EN 558, Reihe 52
Face/Face dimension acc. to EN 558, line 52

Passend zwischen Flansche nach ASME B16.5 RF
For fitting between flanges acc. to ASME B16.5 RF

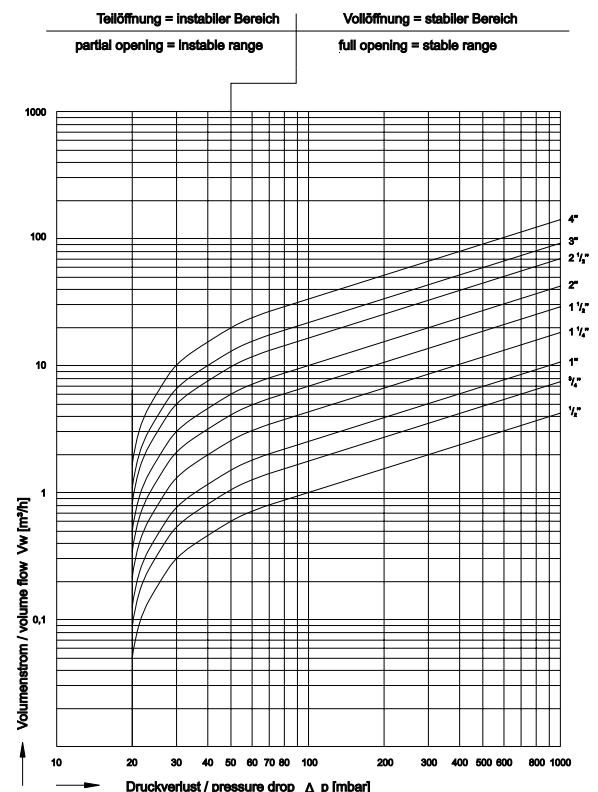
Druckverlustdiagramm (Pressure Drop Chart)

Die Diagrammwerte gelten für Wasser bei 20°C. Sie resultieren aus Messungen an Ventilen beim Einbau in horizontaler Leitung. Beim Einbau in vertikaler Leitung ergeben sich im Teilöffnungsbereich unbedeutende Abweichungen. Um Druckverluste bei anderen Medien zu ermitteln, ist zuvor der äquivalente Wasservolumenstrom nach folgender Formel zu berechnen:

Graph readings apply to water at 68° F (20° C). They result from measurements on valves installed in horizontal pipes. For installation in vertical pipes insignificant deviations occur in the partial opening. In order to determine pressure losses for other media the equivalent water flow has to be calculated before applying the following formula:

$$\dot{V}_w = \dot{V} \sqrt{\frac{\rho}{1000}}$$

- \dot{V}_w [m³/h] äquivalenter Wasservolumenstrom
equivalent water flow
- ρ [kg/m³] Dichte des Mediums (Betriebszustand)
density of medium at working conditions
- \dot{V} [m³/h] Volumenstrom des Mediums (Betriebszustand)
flow of medium at working conditions



Technische Änderungen vorbehalten 10/2011
Technical modifications reserved 10/2011