

Zwischenflansch-Rückschlagventil Wafer Type Lift Check Valve

SR 33.40

Einsatzgrenzen (Pressure / Temperature Ratings)

	TMA (°C)	-200	-10	200	300	400
PN 40	PMA (bar)	40	40	36	32	28

Leckrate nach EN 12266-1, D (met., PTEE)
Leakage acc. to EN 12266-1, D (met., PTEE)

Werkstoffe (Materials)

Gehäuse / Body	Platte / Disc	Feder / Spring
2.4610	2.4610	2.4610
(Hastelloy C-4)	(Hastelloy C-4)	(Hastelloy C-4)

Elastische Dichtung möglich – Einsatzgrenzen siehe Technische Informationen: Dichtungen
Elastic seat rings available – operating limitations see Technical Information: Seat Rings

Öffnungsdrücke (Opening Pressures)

DN	P ₀ (mbar)			Ohne Feder / without spring
	↔	↑	↓	
15	20	30	10	10
20	20	30	10	10
25	20	30	10	10
32	20	30	10	10
40	20	31	9	11
50	20	32	8	12
65	20	33	7	13
80	20	34	6	14
100	20	34	6	14

↔ ↑ ↓ = Durchflussrichtung / Flow direction



DN 15 - 100
PN 6 - 40

Verwendung

- Aggressive Flüssigkeiten
- Dämpfe
- Gase
- Fluidgruppe 1 gemäß DGRL 2014/68/EU

Application

- Aggressive Fluids
- Steam
- Gas
- Fluidgroup 1 acc. to PED 2014/68/EU

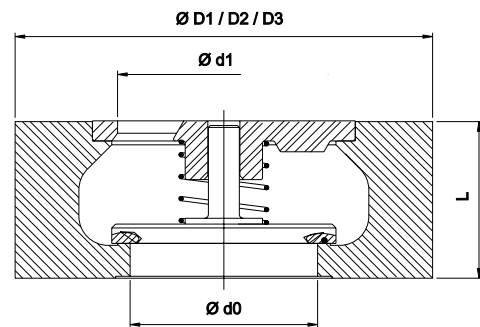
Technische Änderungen vorbehalten 11/2018
Technical modifications reserved 11/2018

Zwischenflansch-Rückschlagventil Wafer Type Lift Check Valve

SR 33.40

Maße und Gewichte (Dimensions and Weights)

DN	L	Maße/dimensions in mm			d ₀	d ₁	kg
		D ₁ (PN6)	D ₂ (PN10-16)	D ₃ (PN25-40)			
15	25	43	51	51	15	19	0,30
20	31,5	53	61	61	20	23	0,50
25	35,5	64	71	71	25	30	0,80
32	40	76	82	82	32	38	1,20
40	45	86	92	92	40	46	1,90
50	56	96	108	108	48,5	54	2,50
65	63	116	127	127	63	74	3,30
80	71	132	142	142	77	82	4,20
100	80	152	162	168	96	105	5,00



Baulänge nach EN 558, Reihe 52
Face/Face dimension acc. to EN 558, line 52

Passend zwischen Flansche EN 1092-1
For fitting between flanges acc. to EN 1092-1

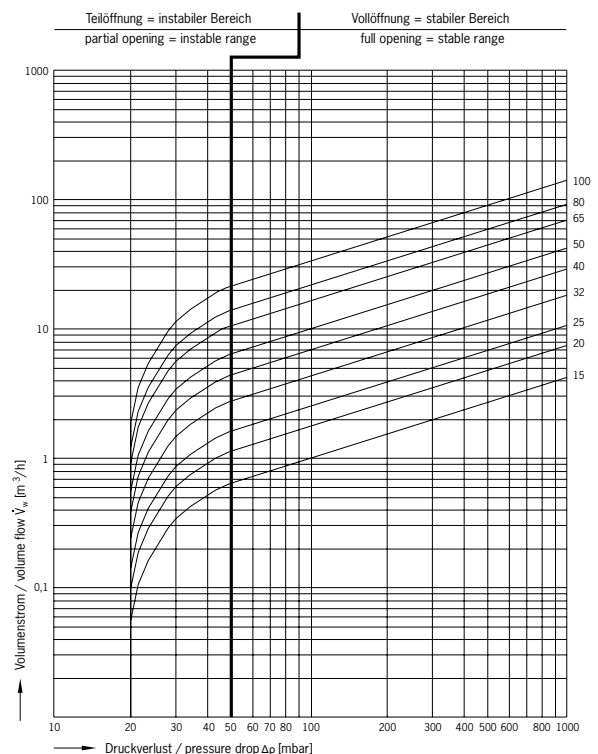
Druckverlustdiagramm (Pressure Drop Chart)

Die Diagrammwerte gelten für Wasser bei 20°C. Sie resultieren aus Messungen an Ventilen beim Einbau in horizontaler Leitung. Beim Einbau in vertikaler Leitung ergeben sich im Teilöffnungsbereich unbedeutende Abweichungen. Um Druckverluster bei anderen Medien zu ermitteln, ist zuvor der äquivalente Wasservolumenstrom nach folgender Formel zu berechnen:

Graph readings apply to water at 68° F (20° C). They result from measurements on valves installed in horizontal pipes. For installation in vertical pipes insignificant deviations occur in the partial opening. In order to determine pressure losses for other media the equivalent water flow has to be calculated before applying the following formula:

$$\dot{V}_w = \dot{V} \sqrt{\frac{\rho}{1000}}$$

\dot{V}_w [m ³ /h]	äquivalenter Wasservolumenstrom equivalent water flow
ρ [kg/m ³]	Dichte des Mediums (Betriebszustand) density of medium at working conditions
\dot{V} [m ³ /h]	Volumenstrom des Mediums (Betriebszustand) flow of medium at working conditions



Technische Änderungen vorbehalten 11/2018
Technical modifications reserved 11/2018