

Zwischenflansch-Rückschlagventil Wafer Type Lift Check Valve

SR 60.10

Einsatzgrenzen (Pressure / Temperature Ratings)

	TMA (°C)	-20	100	150	200*
PN 10	PMA (bar)	10	6	5	4

Leckrate nach EN 12266-1, D
Leakage acc. to EN 12266-1, D

* im Dauerbetrieb / for continuous operation t_{max} 150°C

Werkstoffe (Materials)

Gehäuse / Body	Platte / Disc	Feder / Spring
PTFE	PTFE	2.4610

Öffnungsdrücke (Opening Pressures)

DN	P ₀ (mbar)			Ohne Feder / without spring
	↔	↑	↓	
15	20	24	16	4
20	20	24	16	4
25	20	24	16	4
32	20	24	16	4
40	20	24,5	15,5	4,5
50	20	25	15	5
65	20	25,5	14,5	5,5
80	20	26,5	13,5	6,5
100	20	26,5	13,5	6,5

↔ ↑ ↓ = Durchflussrichtung / Flow direction



DN 15 - 100
PN 10

Verwendung

- Aggressive Flüssigkeiten und Gase
- Fluidgruppe 1 gemäß DGRL 2014/68/EU

Application

- Aggressive Fluids and Gas
- Fluidgroup 1 acc. to PED 2014/68/EU

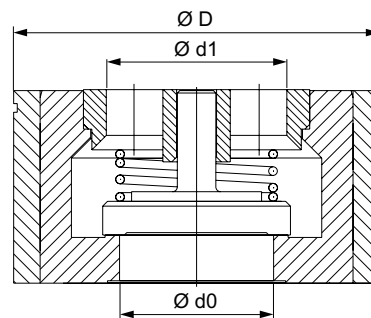
Technische Änderungen vorbehalten 08/2017
Technical modifications reserved 08/2017

Zwischenflansch-Rückschlagventil Wafer Type Lift Check Valve

SR 60.10

Maße und Gewichte (Dimensions and Weights)

DN	Maße/dimensions in mm				
	L	D	d ₀	d ₁	kg
15	25	51	15	21	0,20
20	31,5	61	20	23	0,30
25	35,5	71	25	30	0,45
32	40	82	32	38	0,65
40	45	92	40	46	0,90
50	56	108	48,5	59	1,70
65	63	127	63	71	2,10
80	71	142	77	82	2,90
100	80	162	96	108	3,80



Baulänge nach EN 558, Reihe 52
Face/Face dimension acc. to EN 558, line 52

Passend zwischen Flansche EN 1092-1
For fitting between flanges acc. to EN 1092-1

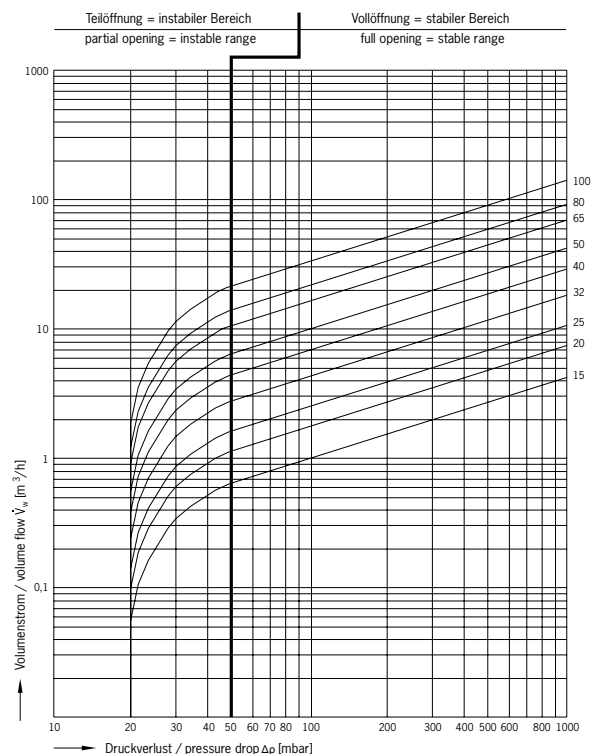
Druckverlustdiagramm (Pressure Drop Chart)

Die Diagrammwerte gelten für Wasser bei 20°C. Sie resultieren aus Messungen an Ventilen beim Einbau in horizontaler Leitung. Beim Einbau in vertikaler Leitung ergeben sich im Teilöffnungsbereich unbedeutende Abweichungen. Um Druckverlustrate bei anderen Medien zu ermitteln, ist zuvor der äquivalente Wasservolumenstrom nach folgender Formel zu berechnen:

Graph readings apply to water at 68° F (20° C). They result from measurements on valves installed in horizontal pipes. For installation in vertical pipes insignificant deviations occur in the partial opening. In order to determine pressure losses for other media the equivalent water flow has to be calculated before applying the following formula:

$$\dot{V}_w = \dot{V} \sqrt{\frac{\rho}{1000}}$$

\dot{V}_w [m ³ /h]	äquivalenter Wasservolumenstrom equivalent water flow
ρ [kg/m ³]	Dichte des Mediums (Betriebszustand) density of medium at working conditions
\dot{V} [m ³ /h]	Volumenstrom des Mediums (Betriebszustand) flow of medium at working conditions



Technische Änderungen vorbehalten 08/2017
Technical modifications reserved 08/2017