

Zwischenflansch-Rückschlagventil Wafer Type Check Lift Valve

HSR 20.160-St

Einsatzgrenzen (Pressure / Temperature Ratings)

	TMA (°C)	-10	200	300	400	450
PN 160	PMA (bar)	160	126	103	91	52

Leckrate nach EN 12266-1, D (met., PTFE) oder A (NBR, EPDM, FKM)
Leakage rate acc. to EN 12266-1, D (met., PTFE) or A (NBR, EPDM, FKM)

Werkstoffe (Materials)

Gehäuse / Body	Platte / Disc	Feder / Spring
1.0460	1.4301	2.4669

Gehäusesitz gepanzert (1.4370)
Hard faced body seat (1.4370)

Elastische Dichtung möglich – Einsatzgrenzen siehe Technische Informationen: Dichtungen
Elastic seat rings available – operating limitations see Technical Information: Seat Rings

Öffnungsdrücke (Opening Pressures)

DN	P ₀ (mbar)			Ohne Feder / without spring
	↔	↑	↓	↑
15	20	30	10	10
20	20	30	10	10
25	20	30	10	10
32	20	30	10	10
40	20	31	9	11
50	20	32	8	12
65	20	33	7	13
80	20	34	6	14
100	20	34	6	14

↔ ↑ ↓ = Durchflussrichtung / Flow direction



DN 15 - 100
PN 63 - 160

Verwendung

- Flüssigkeiten
- Dämpfe
- Gase
- Fluidgruppe 1 gemäß DGRL 2014/68/EU

Application

- Fluids
- Steam
- Gas
- Fluidgroup 1 acc. to PED 2014/68/EU

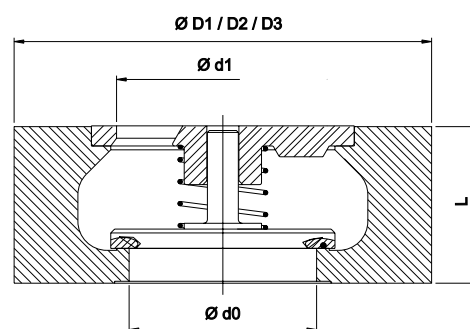
Technische Änderungen vorbehalten 08/2017
Technical modifications reserved 08/2017

Zwischenflansch-Rückschlagventil Wafer Type Check Lift Valve

HSR 20.160-St

Maße und Gewichte (Dimensions and Weights)

DN	L	Maße/dimensions in mm		d ₀	d ₁	kg
		D ₁ (PN63)	D ₂ (PN100-160)			
15	25	61	61	15	19	0,50
20	31,5	72	72	20	23	0,90
25	35,5	82	82	25	30	1,20
32	40	90	90	32	38	1,80
40	45	103	103	40	46	2,20
50	56	113	119	48,5	54	3,50
65	63	138	144	63	74	5,20
80	71	148	154	77	82	6,20
100	80	174	180	96	105	9,80



Baulänge nach EN 558, Reihe 52
Face/Face dimension acc. to EN 558, line 52

Passend zwischen Flansche EN 1092-1, Form B2
For fitting between flanges acc. to EN 1092-1, form B2

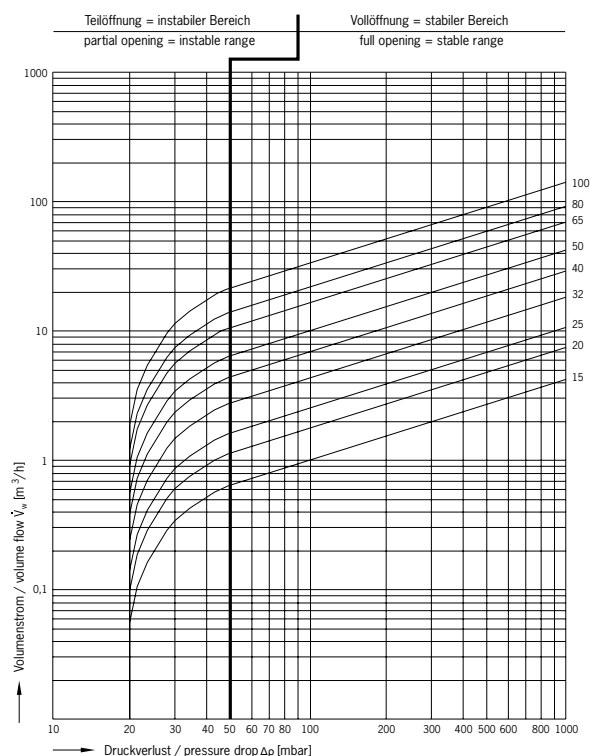
Druckverlustdiagramm (Pressure Drop Chart)

Die Diagrammwerte gelten für Wasser bei 20°C. Sie resultieren aus Messungen an Ventilen beim Einbau in horizontaler Leitung. Beim Einbau in vertikaler Leitung ergeben sich im Teilöffnungsbereich unbedeutende Abweichungen. Um Druckverlustrate bei anderen Medien zu ermitteln, ist zuvor der äquivalente Wasservolumenstrom nach folgender Formel zu berechnen:

Graph readings apply to water at 68° F (20° C). They result from measurements on valves installed in horizontal pipes. For installation in vertical pipes insignificant deviations occur in the partial opening. In order to determine pressure losses for other media the equivalent water flow has to be calculated before applying the following formula:

$$\dot{V}_w = \dot{V} \sqrt{\frac{\rho}{1000}}$$

- \dot{V}_w [m³/h] äquivalenter Wasservolumenstrom
equivalent water flow
- ρ [kg/m³] Dichte des Mediums (Betriebszustand)
density of medium at working conditions
- \dot{V} [m³/h] Volumenstrom des Mediums (Betriebszustand)
flow of medium at working conditions



Technische Änderungen vorbehalten 08/2017
Technical modifications reserved 08/2017