

## Zwischenflansch-Rückschlagventil Wafer Type Lift Check Valve

HSR 20.160-St

### Einsatzgrenzen (Pressure / Temperature Ratings)

	TMA (°C)	-10	100	200	300	400
class 600	PMA (bar)	95	90	85	75	65
class 900	PMA (bar)	143	135	128	113	97

Leckrate nach EN 12266-1, D (met., PTFE) oder A (NBR, EPDM, FKM)  
Leakage acc. to EN 12266-1, D (met., PTFE) or A (NBR, EPDM, FKM)

### Werkstoffe (Materials)

Gehäuse / Body	Platte / Disc	Feder / Spring
A105 / 1.0460	A182 F304 / 1.4301	Nimonic 90 / 2.4632

Elastische Dichtung möglich – Einsatzgrenzen siehe Technische Informationen: Dichtungen  
Elastic seat rings available – operating limitations see Technical Information: Seat Rings

### Öffnungsdrücke (Opening Pressures)

DN	↔	P <sub>0</sub> (mbar)		↑	Ohne Feder / without spring
		↑	↓		
5"	↔	20		↑	
6"	↔	20		↑	Auf Anfrage / on request
8"	↔	20		↑	

↔ ↑ ↓ = Durchflussrichtung / Flow direction



DN 5" - 8"  
class 600 - 900

### Verwendung

- Flüssigkeiten
- Dämpfe
- Gase
- Fluidgruppe 1 gemäß DGRL 2014 / 68 / EU

### Application

- Fluids
- Steam
- Gas
- Fluidgroup 1 acc. to PED 2014 / 68 / EU

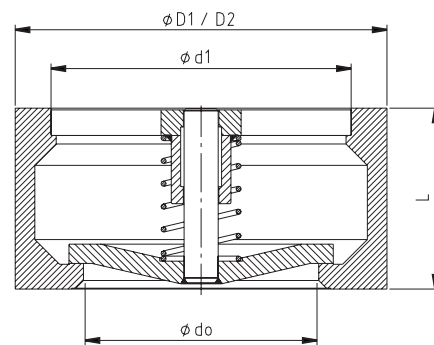
Technische Änderungen vorbehalten 04/2025  
Technical modifications reserved 04/2025

## Zwischenflansch-Rückschlagventil Wafer Type Lift Check Valve

HSR 20.160-St

### Maße und Gewichte (Dimensions and Weights)

Maße / dimensions in mm						
DN	L	D <sub>1</sub> (cl. 600)	D <sub>2</sub> (cl. 900)	d <sub>0</sub>	d <sub>1</sub>	kg
5"	110	238	245	118	148	22
6"	125	264	285	136	176	48
8"	160	358	325	188	230	64



Baulänge nach EN 558, Reihe 52  
Face / Face dimension acc. to EN 558, line 52

Passend zwischen Flansche ASME B16.5 RF  
For fitting between flanges acc. to ASME B16.5 RF

### Druckverlustdiagramm (Pressure Drop Chart)

Die Diagrammwerte gelten für Wasser bei 20°C. Sie resultieren aus Messungen an Ventilen beim Einbau in horizontaler Leitung. Beim Einbau in vertikaler Leitung ergeben sich im Teilöffnungsbereich unbedeutende Abweichungen. Um Druckverluste bei anderen Medien zu ermitteln, ist zuvor der äquivalente Wasservolumenstrom nach folgender Formel zu berechnen:

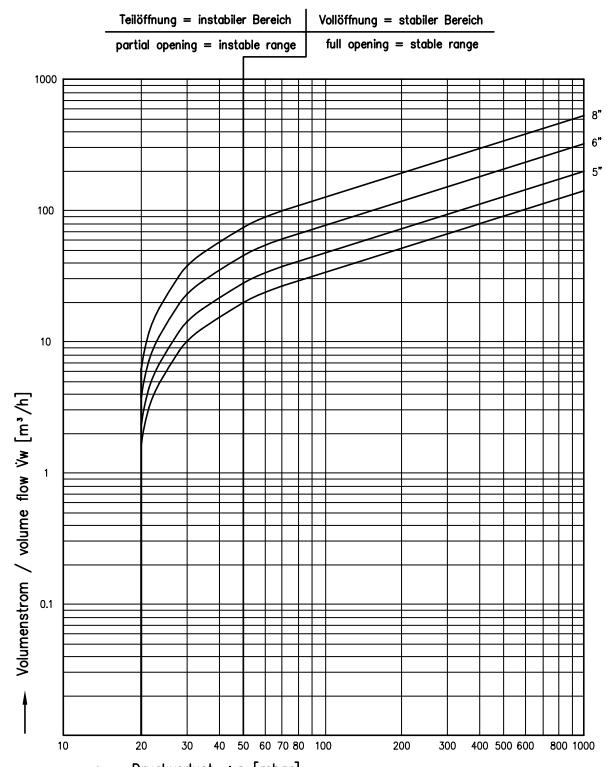
Graph readings apply to water at 68° F (20° C). They result from measurements on valves installed in horizontal pipes.  
For installation in vertical pipes insignificant deviations occur in the partial opening. In order to determine pressure losses for other media the equivalent water flow has to be calculated before applying the following formula:

$$\dot{V}_w = \dot{V} \sqrt{\frac{\rho}{1000}}$$

$\dot{V}_w$  [m<sup>3</sup>/h] äquivalenter Wasservolumenstrom  
equivalent water flow

$\rho$  [kg/m<sup>3</sup>] Dichte des Mediums (Betriebszustand)  
density of medium at working conditions

$\dot{V}$  [m<sup>3</sup>/h] Volumenstrom des Mediums (Betriebszustand)  
flow of medium at working conditions



Technische Änderungen vorbehalten 04/2025  
Technical modifications reserved 04/2025