

Zwischenflansch-Rückschlagventil Wafer Type Lift Check Valve

SR 35.40

Einsatzgrenzen (Pressure/Temperature Ratings)

	TMA (°C)	-10	200	300	400	450
PN 40	PMA (bar)	40	31	25	22	13

Leckrate nach EN 12266-1, D (met., PTEE) oder A (NBR, EPDM, FKM)
Leakage acc. to EN 12266-1, D (met., PTEE) or A (NBR, EPDM, FKM)

Werkstoffe (Materials)

Gehäuse/Body	Platte/Disc	Feder/Spring
1.0460/1.0421	1.4404	1.4571 ¹⁾

Gehäusesitz gepanzert (1.4370)
Hard faced body seat (1.4370)

¹⁾ bei Temperaturen über 300°C bitte Feder aus 2.4669 wählen
¹⁾ when exceeding 300°C operating temperature please use 2.4669 spring

Elastische Dichtung möglich – Einsatzgrenzen siehe Technische Informationen: Dichtungen
Elastic seat rings available – operating limitations see Technical Information: Seat Rings

Öffnungsdrücke (Opening Pressures)

DN	↔	P ₀ (mbar)			Ohne Feder/ without spring ↑
		↑	↓		
125	↔	32	8	12	
150	↔	34	4	14	
200	↔	35	5	15	

↔ ↑ ↓ = Durchflussrichtung/Flow direction



DN 125 - 200
PN 10 - 40

Verwendung

- Speisewasser
- Wasserdampf
- Fluidgruppe 1 gemäß DGRL 2014/68/EU

Application

- Feed Water
- Steam
- Fluidgroup 1 acc. to PED 2014/68/EU

Technische Änderungen vorbehalten 01/2022
Technical modifications reserved 01/2022

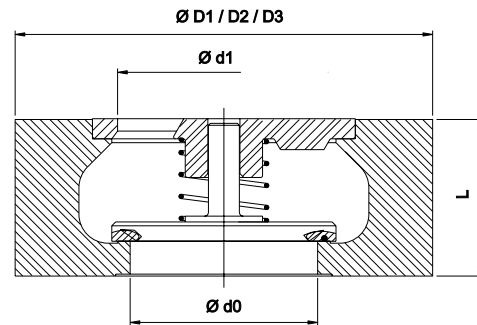
Zwischenflansch-Rückschlagventil Wafer Type Lift Check Valve

SR 35.40

Maße und Gewichte (Dimensions and Weights)

DN	Maße / dimensions in mm						kg
	L	D ₁ (PN10-16)	D ₂ (PN25)	D ₃ (PN40)	d ₀	d ₁	
125	110	193	193	193	118	148	8
150	125	218	224	224	138	176	17
200	160	275	287	287	188	230	23

DN200 PN40: Manuelle Zentrierung in der Rohrleitung erforderlich / manual centering in the pipeline required



Baulänge nach EN 558, Reihe 52
Face/Face dimension acc. to EN 558, line 52

Passend zwischen Flansche EN 1092-1
For fitting between flanges acc. to EN 1092-1

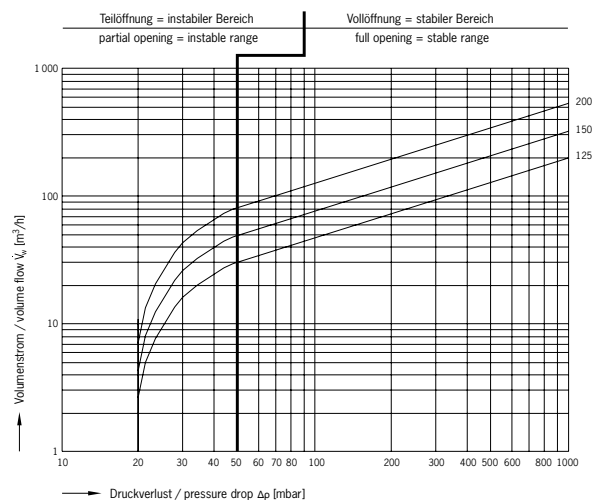
Druckverlustdiagramm (Pressure Drop Chart)

Die Diagrammwerte gelten für Wasser bei 20°C. Sie resultieren aus Messungen an Ventilen beim Einbau in horizontaler Leitung. Beim Einbau in vertikaler Leitung ergeben sich im Teilöffnungsbereich unbedeutende Abweichungen. Um Druckverluste bei anderen Medien zu ermitteln, ist zuvor der äquivalente Wasservolumenstrom nach folgender Formel zu berechnen:

Graph readings apply to water at 68° F (20° C). They result from measurements on valves installed in horizontal pipes. For installation in vertical pipes insignificant deviations occur in the partial opening. In order to determine pressure losses for other media the equivalent water flow has to be calculated before applying the following formula:

$$\dot{V}_w = \dot{V} \sqrt{\frac{\rho}{1000}}$$

\dot{V}_w [m ³ /h]	äquivalenter Wasservolumenstrom equivalent water flow
ρ [kg/m ³]	Dichte des Mediums (Betriebszustand) density of medium at working conditions
\dot{V} [m ³ /h]	Volumenstrom des Mediums (Betriebszustand) flow of medium at working conditions



Technische Änderungen vorbehalten 01/2022
Technical modifications reserved 01/2022